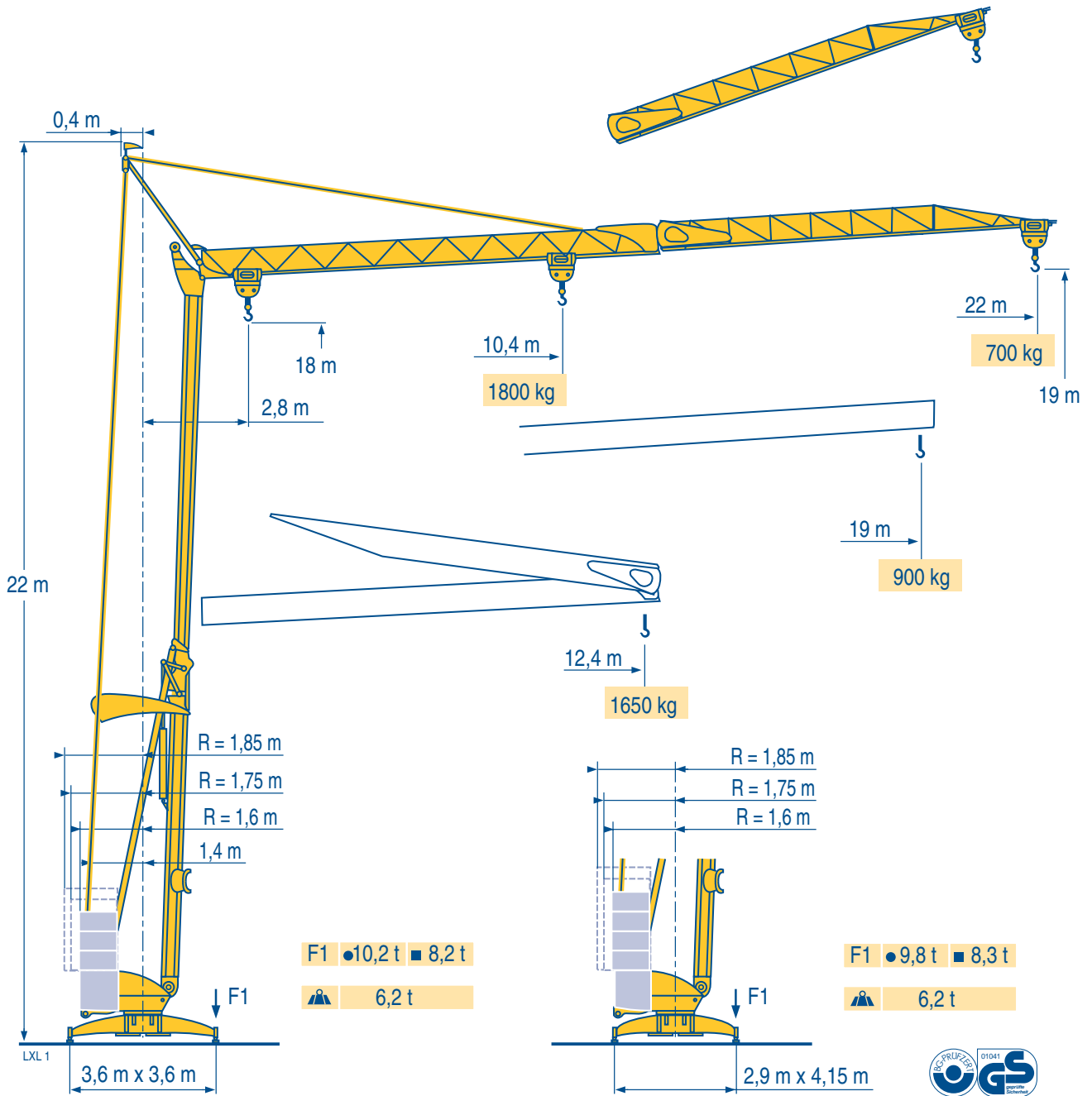
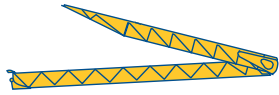


Igo 15

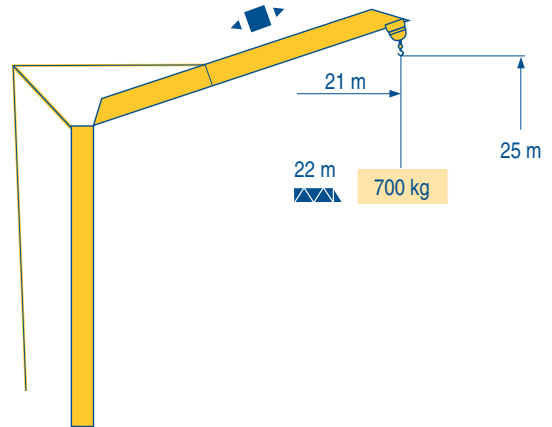
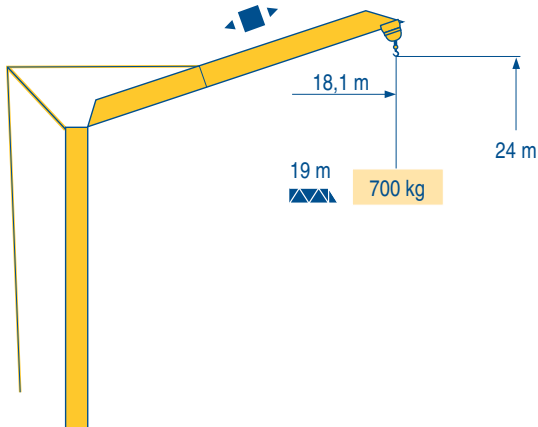


Courbes de charges
Lastkurven
Load diagrams
Curvas de cargas
Curve di carico
Curva de cargas



| | | | | | | | | | | | | | | | | | | | | |
|-------|------|-----|---|------|------|----|------|------|------|------|------|------|------|------|-----|-----|-----|-----|-----|----|
| LXL 1 | 22 m | 2,8 | ▶ | 11,6 | 12,4 | m | 10,4 | 11 | 12 | 13 | 14 | 15 | 16 | 17 | 18 | 19 | 20 | 21 | 22 | m |
| | | | | 1800 | 1650 | kg | 1800 | 1680 | 1505 | 1360 | 1240 | 1135 | 1045 | 970 | 905 | 845 | 790 | 745 | 700 | kg |
| | 19 m | 2,8 | ▶ | 11,6 | 12,4 | m | 10,9 | 11 | 12 | 13 | 14 | 15 | 16 | 17 | 18 | 19 | m | | | |
| | | | | 1800 | 1650 | kg | 1800 | 1780 | 1595 | 1445 | 1315 | 1210 | 1115 | 1035 | 965 | 900 | kg | | | |

Fèche relevée
Ausleger in Steilstellung
Luffing jib
Flecha izada
Braccio impennato
Lança inclinada



Igo 15

POTAIN



F

Chariot distributeur
Réactions en service
Réactions hors service
A vide sans lest (ni train de transport) avec fèche et hauteur maximum.

D

Verfahrbare Laufkatze
Reaktionskräfte in Betrieb
Reaktionskräfte außer Betrieb
Ohne Last, Ballast (und Transportachse), mit Maximalausleger und Maximalhöhe.

GB

Traversing trolley
Reactions in service
Reactions out of service
Without load, ballast (or transport axes), with maximum jib and maximum height.

E

Carro distribuidor
Reacciones en servicio
Reacciones fuera de servicio
Sin carga, sin lastre, (ni tren de transporte), flecha y altura máxima.

I

Carrellino distributore
Reazioni in servizio
Reazioni fuori servizio
A vuoto, senza zavorra (ne assali di trasporto) con braccio massimo e altezza massima.

P

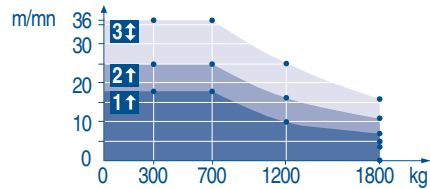
Carro distribuidor
Reacções em serviço
Reacções fora de serviço
Sem carga (nem trem de transporte)- sem lastro com lança e altura máximas.

Mécanismes
Antriebe
Mechanisms
Mecanismos
Meccanismi
Mecanismos

LXL 1

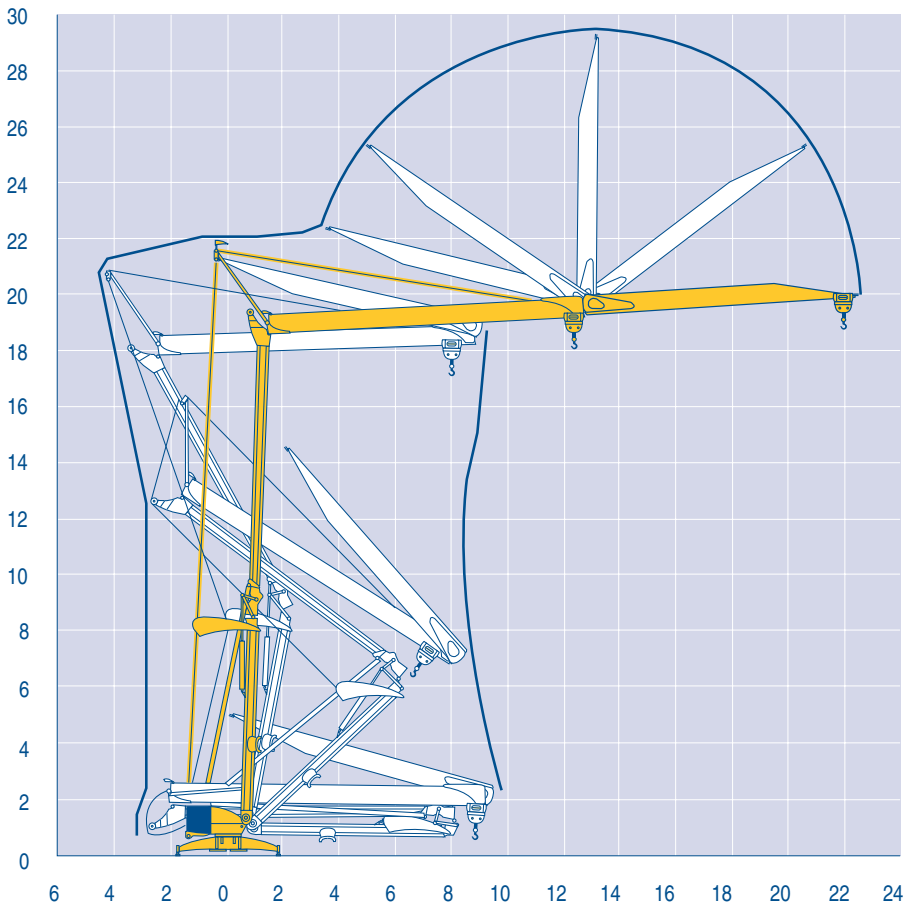
| | | | | | | | ch - PS hp | kW |
|-------------------------------------------------------|-------------------|-------------------------------|---------------------|-------------------------------------------------------------|-----------|-----------|---------------|-----|
| | 8 LVF 9 Optima | 230 V \neq 20 A 1 | m/min | ↑ 3,5 ↓ 3,5 | ↑ 7 ↓ 16 | ↑ 18 ↓ 36 | 3,3 | 2,4 |
| | | | kg | 1800 | 1800 | 700 | | |
| | | 230 V \neq 32 A 2 | m/min | ↑ 3,5 ↓ 3,5 | ↑ 11 ↓ 16 | ↑ 25 ↓ 36 | | |
| | | | kg | 1800 | 1800 | 700 | 5,2 | 3,8 |
| | | 400 V 3 | m/min | ↓ 3,5 | ↓ 16 | ↓ 36 | 7,5 | 5,5 |
| | | | kg | 1800 | 1800 | 700 | | |
| | 1 DVF 4 | - | m/min | 14 - 28 | | | 1,5 | 1,1 |
| | RVF 20 | - | tr/min U/min rpm | 0 → 1 | | | 1,5 | 1,1 |
| CEI 38 | | IEC 38 | | kVA | | | | |
| 230 V(+6% -10%) 50 Hz \neq 400 V(+6% -10%) 50 Hz | | | | 230 V 20 A : 4,6 kVA 230 V 32 A : 7,4 kVA 400 V : 11 kVA | | | 2000/14 | |

8 LVF 9
Optima



Montage
Montage
Erection
Montaje
Montaggio
Montagem

LXL 1



Igo 15

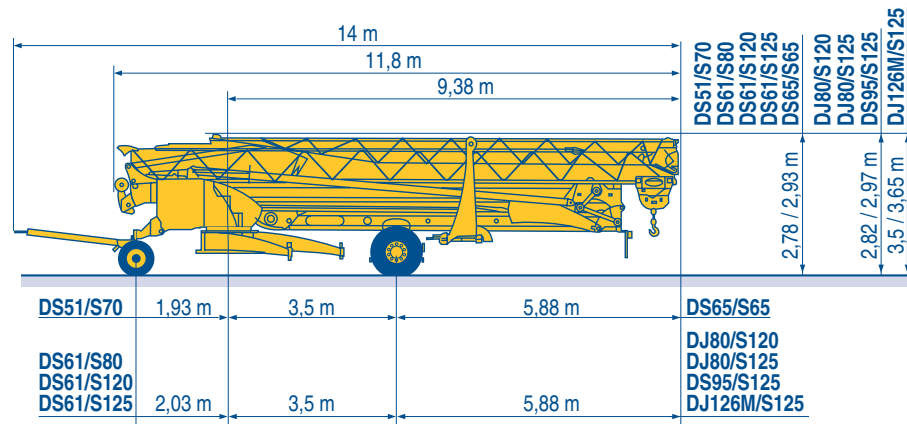
POTAIN

| F | D | GB | E | I | P |
|------------------------------------------------------|------------------------------------------------------|--------------------------------------------------------|---------------------------------------------------------|--------------------------------------------------|---------------------------------------------------|
| | | | | | |
| Levage | Heben | Hoisting | Elevación | Sollevamento | Elevação |
| | | | | | |
| Distribution | Katzfahren | Trolleying | Distribución | Distribuzione | Distribuição |
| | | | | | |
| Orientation | Schwenken | Slewing | Orientación | Rotazione | Rotação |
| | | | | | |
| 50 Hz Monophasé | 50 Hz Einphasige | 50 Hz Single phase | 50 Hz Monofasica | 50 Hz Monofase | 50 Hz monofásica |
| | | | | | |
| Conforme aux directives CEE sur le niveau acoustique | Gemäss EWG-Richtlinien für den Schall-Leistungspegel | In compliance with the EEC Instructions on noise level | Conforme con las directivas CEE sobre el nivel acustico | Conforme alle direttive CEE sul livello acustico | Conforme as directivas CEE sobre o nível acústico |

Transport
Transport
Transport
Transporte
Trasporto
Transporte

LXL 1

- DS51/S70 ○
- DS61/S80 ○
- DS61/S120 ○
- DS61/S125
- DS65/S65
- DJ80/S120 ○
- DJ80/S125
- DS95/S125
- DJ126M/S125



- F**
Chantier
- D**
Baustelle
- GB**
Site
- E**
Obra
- I**
Cantiere
- P**
Estaleiro

Document commercial non contractuel. Pour toute information technique se référer à la notice correspondante

Unverbindliches Vertriebsdokument. Für technische Informationen, siehe die entsprechenden Anweisungen.

This commercial document is not legally binding. For any technical information, please refer to the corresponding instructions.

Documento comercial no contractual. Para cualquier información técnica, ver la noticia correspondiente.

Documento commerciale non vincolante, per tutte le informazioni tecniche fare riferimento al catalogo istruzioni

Documento comercial não contratual. Para qualquer informação técnica complementar consultar as respectivas instruções



Americas
Tel: +1 920 683 6322
Tel: +1 717 597 8121

Europe - Middle East - Africa
Tel : +(33) 4 72 81 50 00
Tel : +(44) 191 565 6281

Asia - Pacific
Tel: +(65) 6861 7133
Fax: +(65) 6862 4142

www.manitowoccrane.com

**18, rue de Charbonnières - B.P.173
69132 ECULLY Cedex - France**

Tél. : (33) 4 72 18 20 20
Fax. : (33) 4 72 18 20 00
www.manitowoccrane.com www.potain.com

Igo 15
Réf. 2003 48 LXL 1

Copyright.Reproduction interdite © POTAIN 2003

Réalisation HeadLines